

风冷飞秒激光器



SL-AC 系列风冷飞秒激光器是由爱鸥光学自主研发生产的，无需水冷散热的紧凑型、可靠稳定的飞秒激光器产品。本产品采用电控机箱与激光头分离式设计，方便灵活空间部署，适用不同应用场景。结合爱鸥自研的智能主动稳定系统，可实现长时间稳定工作。该产品输出波长 1030 nm，输出功率可达 5 W，脉冲宽度小于 250 fs，脉冲重复频率 50 MHz，单脉冲能量最大可达 100 nJ。可广泛应用于显微成像、生物光子学、激光医疗、材料精密标记、双光子加工等领域。

产品特点 Features:

- 风冷散热设计紧凑小巧
- 电控机箱与激光头分离式设计空间部署方式灵活
- 智能脉冲识别和实时控制
- 脉冲宽度小于 250 fs
- 具备灵活的脉冲输出控制功能

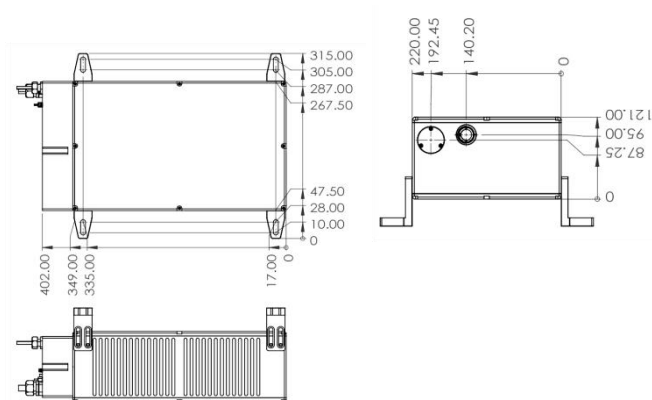
应用领域 Applications:

- 显微成像
- 生物光子学
- 激光医疗
- 材料精密标记
- 双光子加工

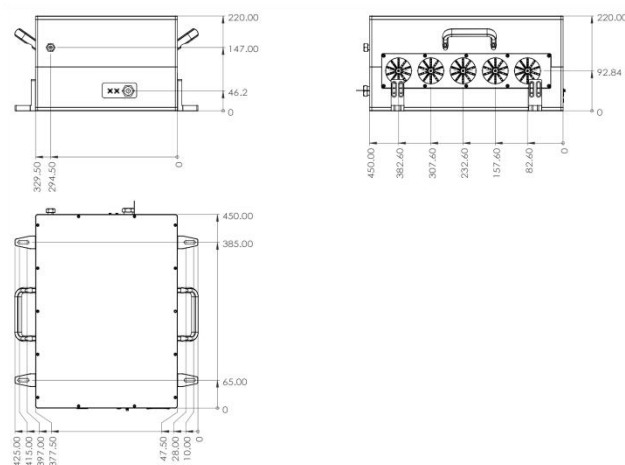
产品参数 Specifications:

技术指标 SPECIFICATIONS	ISL-AC-5
中心波长 (Center wavelength)	1030 nm ± 2 nm
最大输出功率 (Max Output power)	5 W
脉冲宽度 (Pulse width)	< 250 fs
脉冲能量 (Pulse energy)	100 μJ
光束质量 (Beam quality)	TEM ₀₀ , M ² < 1.2
重复频率 (Repetition Rate)	1 Hz~ 1 MHz
长时间稳定性 (Long-term stability)	< 0.5% RMS@ 12h
光束发散角 (Beam divergence)	< 1 mrad
光斑直径 (Beam diameter)	3 ± 0.2 mm
光束圆度 (Beam circularity)	> 90 %
偏振消光比 (Polarization Extinction Ratio)	> 100:1
光束指向稳定性 (Pointing stability)	< 20 μrad / °C
脉冲能量稳定性 (Pulse Energy stability)	< 0.5% RMS @12 hours
重复频率稳定性 (Repetition rate stability)	< 1 KHz
脉宽稳定性 (Pulse width stability)	< ± 5 %
工作温度 (Operation temperature)	20 °C~30 °C

结构尺寸 Dimensions:



激光头机械接口



电源机箱机械接口